

球型一体化智慧摄像机 DR-额E588系列

特性

- 5" 的小巧外形，集五个功能于一体(摄像机、镜头、云台、译解码器、方护罩)
- 18 倍、22 倍、23 倍光学变焦，8 倍的电子变焦
- 23 倍变焦为黑白/彩色自动转换摄像机
- 屏幕菜单显示
- 多协议设置
- 内置内存可以保存有关垂直云台、预设巡视和巡视路径图的预置位元资讯
- 室外型球机达到IP66 的全天候防护设计标准
- 给出不同中安装方式，易于工程安装

内置多种译码器通讯协议

Multivision 的这款智慧球机可以相容科中通讯协议：Pelco-P, Pelco-D, VCL, Monyx, Vicon, Diamond, Kalatel, Lilin, Univision, Philips, 美国Dynamics

具有较大光学变焦范围的镜头

内置可靠、高质量的18-23倍光学变焦镜头可以从任何视角来监视所需观察的场景，同时结合8倍电子变焦，可使整机变倍率达到

高解析度和高灵敏度

由于达到高于470TVL的分辨率使得所摄取的图像细节清晰、层次分明，极高的灵敏度可以达到抵御0.013Lux(对于23倍黑白/彩色自动转换摄像机而言)使得可以在超低照度夏良好工作。

巡视路径图

路径图就是通过将摄像机云台的转动计划路径、所希望的云台垂直转动速度和目标锁定停止点等的一连串资讯设置、编程和存储。

具有内置64个预置位的预设巡视功能

所谓"预设巡视"也就是实现设置一个调用摄像机的预置位的时序，这个时序将自动地、周期性地、按照设定的时间间隔从一个拍摄点到另一个点，巡视时序和在每一个预置位停留的时间均可编

可靠而精密电机马达

数控不仅马达可以快速、精确将摄像机定位，同时当长焦窄视角拍摄时，超低的水平转速(0.5o/s)可以避免图像颤动。

Non-volatile memory

具有与CPU集成一体的解码器，SD RAM 可以存储80个云台预置位、4个巡视时序、4个巡视路径图。

全天候功能

双层的防护罩、加热器和风扇等装置使得摄像机可以在室外很大的环境温度下工作：-40°C 至 +70°C

聚稀酸防护罩

为了避免图像扭曲、变形，特别设计了全透明和烟色二种半球防护罩。

DR-E588

摄像机		制式		环境与外罩		PCB	
F	18倍彩色	P	PAL	0	墙装、室内、透明	0	不带双绞线
C	22倍彩色	N	NTSC	1	墙装、室内、烟色	2	带双绞线
E	23倍彩色/黑白			3	天花安装、透明	M	AD Manchester码，不带双绞线
				4	天花安装、烟色	P	Philips
				6	墙装、室外、透明		
				7	墙装、室外、烟色		

性能指标

5" 室内/外步进电机球体

电气指标

供电店员：AC24±4V 50/60±1Hz

功耗：10W (室内球)

50W (室外球)

操作

译码器：内置

马达：步进电机

同步系统：内同步

预置位：80个

磁感应变焦：可根据对准目标距离，自动调整焦距，速度可控

自动反转：云台垂直转动180°过程中当摄像机为垂直位置时，设备自动反转以保证图像为正像

自动水平转动：355°可编程设置

手动水平转动速度：0.5°-140°/s (无级)

手动垂直转动速度：0.5°-140°/s (无级)

预置位元速度：300°/s

水平旋转范围：360°连续

垂直旋动范围：90°

通讯：RS-485 or Manchester 码

波特率：2400 / 4800 / 9600 / 19200 bps

环境指标

操作温度：0°C - +40°C (室内)

-50°C - +70°C (室外)

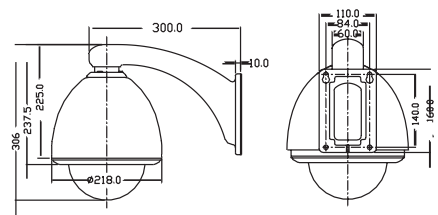
风扇和加热器：封山将连续工作，加热器自动启动 (室外)

摄像机资料选择表：

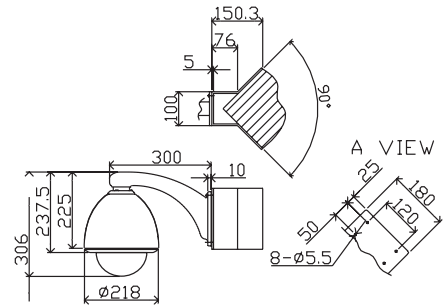
型号	18倍 (PAL/NTSC)	22倍 (PAL/NTSC)	23倍 (PAL/NTSC)
	彩色	彩色	彩色/黑白转换
同步系统	内	内/外	内
摄像器件	1/4" CCD		
扫描系统	2:1 隔行扫描		
分辨率	≥ 470TVL	≥ 470TVL	470TVL/550TVL
灵敏度	1.0Lux	0.02Lux	彩色 0.08Lux 黑白 0.013Lux
镜头	自动/手动		
聚焦	自动/手动		
变焦 (总倍率)	72倍	176倍	184倍
倍率	(光学18倍·电子4倍)	(光学22倍·电子8倍)	(光学23倍·电子8倍)
焦距长度	4.1-73.8mm	4-88mm	3.6-82.8mm
视角范围	最宽48°/最窄2.7°	最宽47°/最窄2.2°	最宽54°/最窄2.5°
背光补偿	自动		
白平衡	自动		
增益控制	自动		
Signal format	≥ 50db		
S/N	≥ 50db		
视频输出	1.0±0.2Vp-p		

安装选件

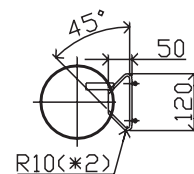
通过选择不同的安装选件可以实现天花安装、墙装、柱装、角装、吊装等几种方式



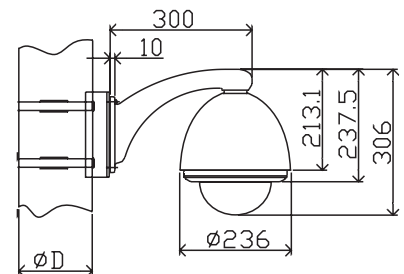
墙装



角装



柱装



吊装

